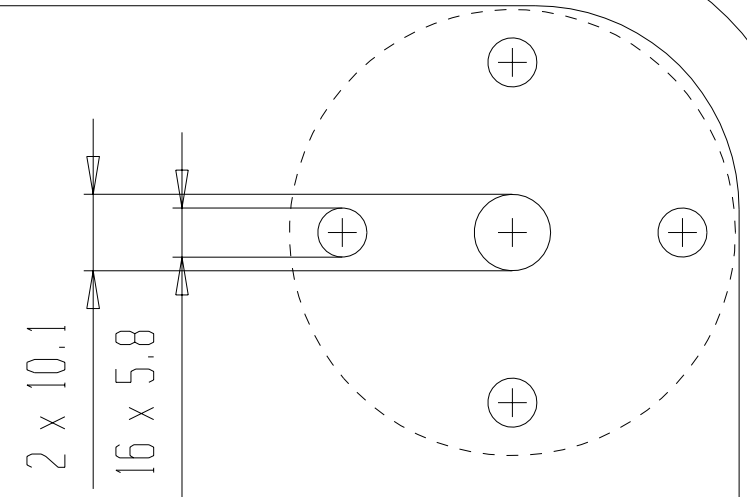
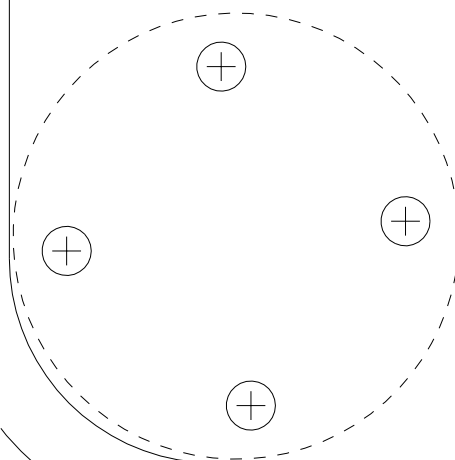


ACHTUNG:
Nur für TOURATECH-Träger



Bitte kontrollieren Sie die Anordnung der Kofferhalter, ob dies bei Ihrem Träger in der aufgeführten Lage möglich ist. Auch die Abstände bzw. Bohrungspunkte für die Kofferhalter müssen kontrolliert werden. Für falsch gesetzte Bohrungen können wir keine Haftung übernehmen.

Diese Bohrschablone ist nach unserem derzeitigen Kenntnisstand verfasst. Rechtliche Ansprüche auf Richtigkeit bestehen nicht. Technische Änderungen vorbehalten.



TOURATECH AG
Auf dem Zimmermann 7-9
D-78078 Niedereschach
FAX: 07728-927929

